

ИНЭ/ЭЭ 951.ЭС47959.АДКЕ

Комплект А1(А2). Цепи переменного тока и напряжения

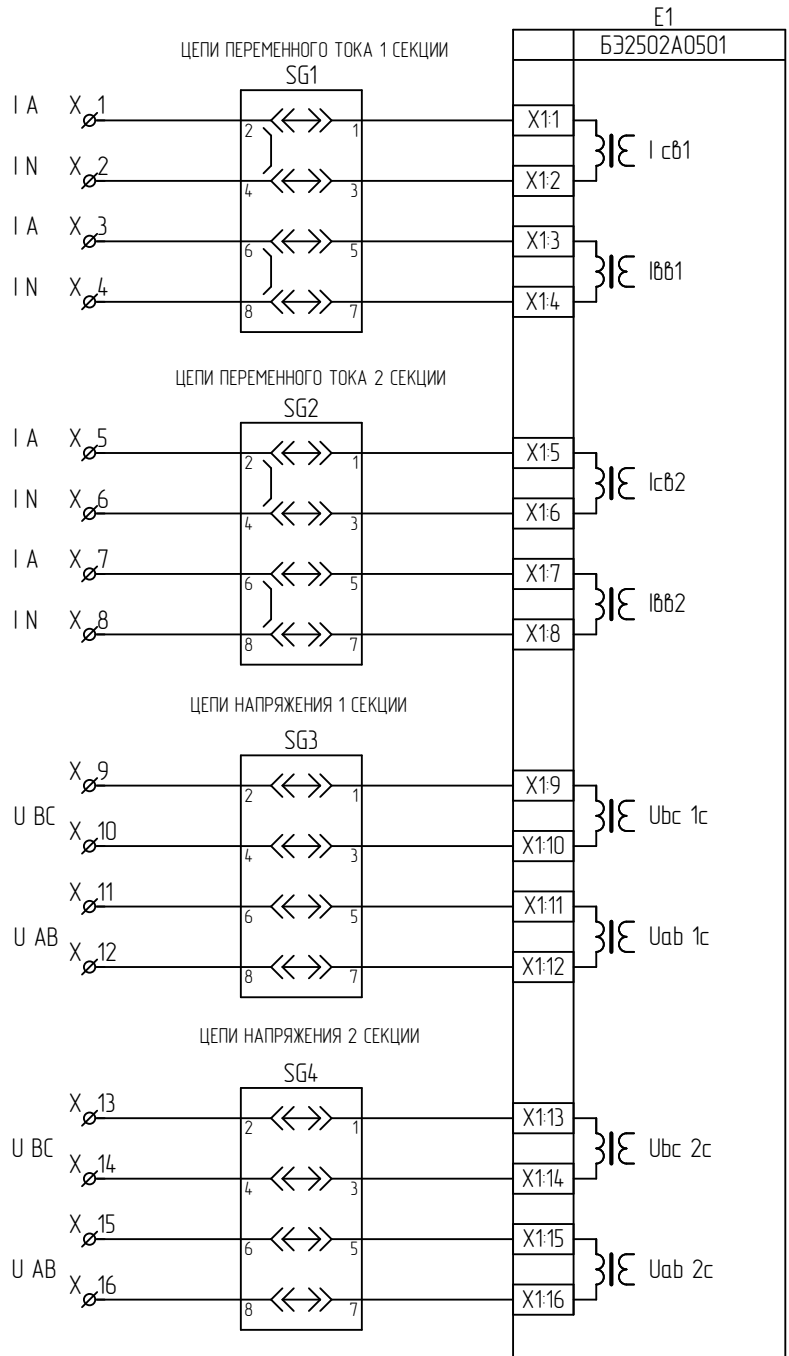


Таблица 1

Наименование схемы	Лист
Комплект А1(А2). Цепи переменного тока и напряжения.	1
Комплект А1(А2). Цепи оперативного тока.	2
Комплект А1(А2). Цепи дискретных входов.	3
Комплект А1(А2). Цепи дискретных выходов.	4
Комплект А1(А2). Цепи сигнализации.	5
Ряд зажимов	6..8

схема на переменном опер. токе

ЭКРА.656453.156 ЭЗ/ЗНИ

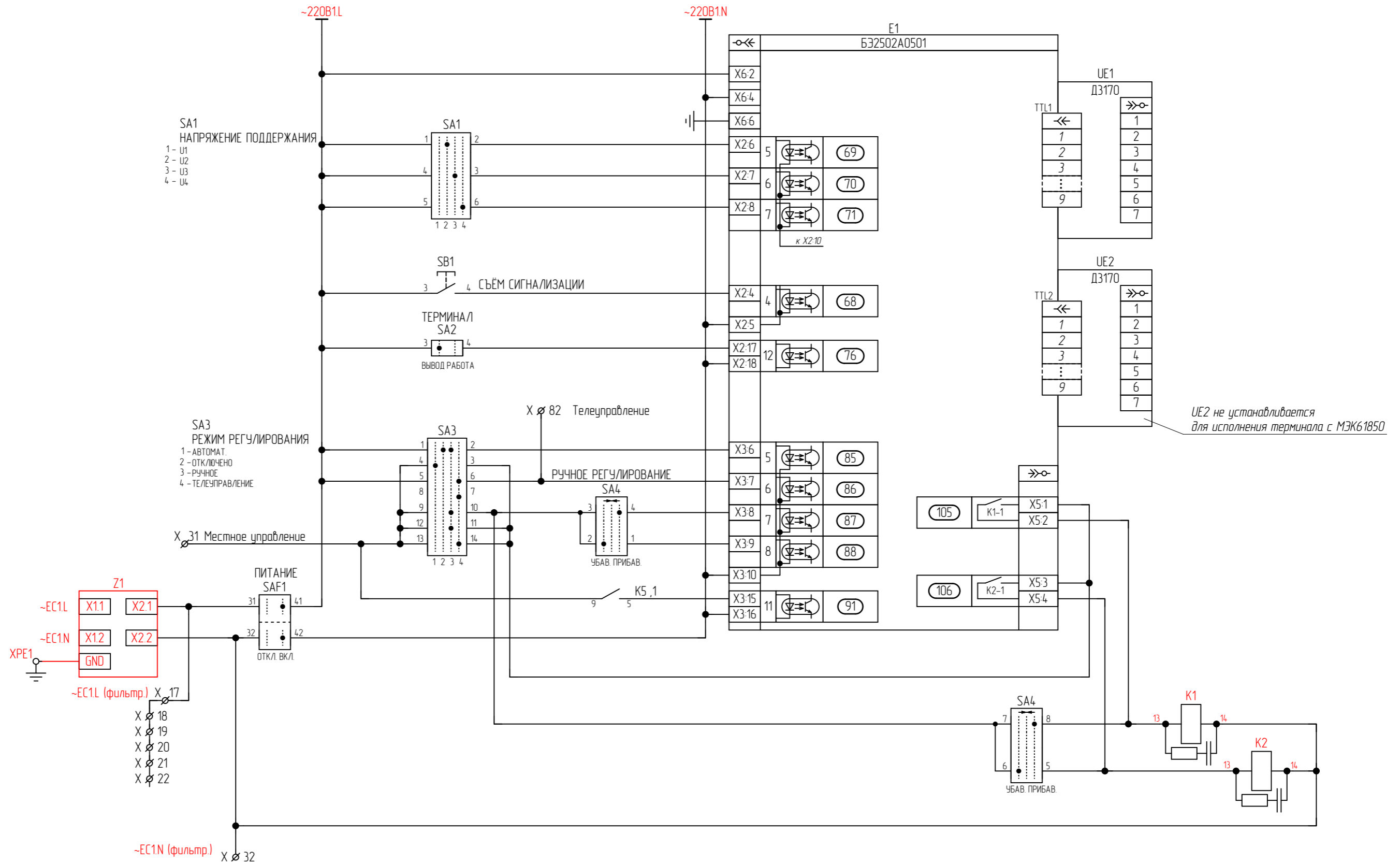
ШЭ2607 156(157)

Схема электрическая принципиальная

Лит.	Масса	Масштаб
A	—	—
Лист	1	Листов 8

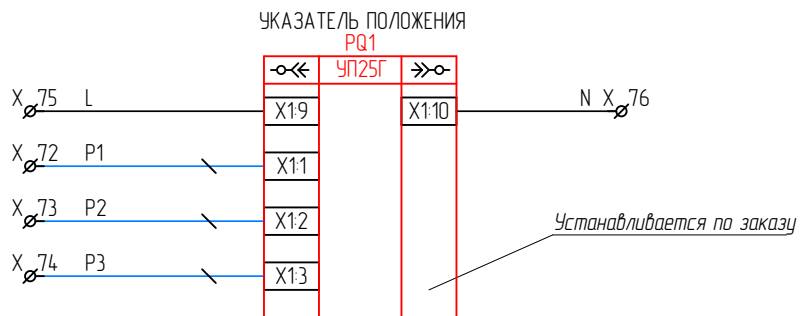
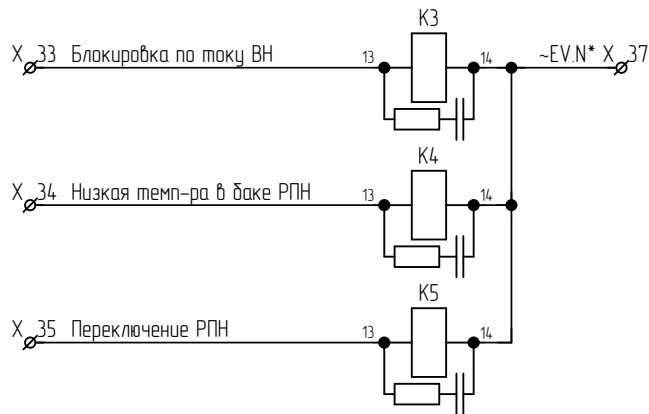
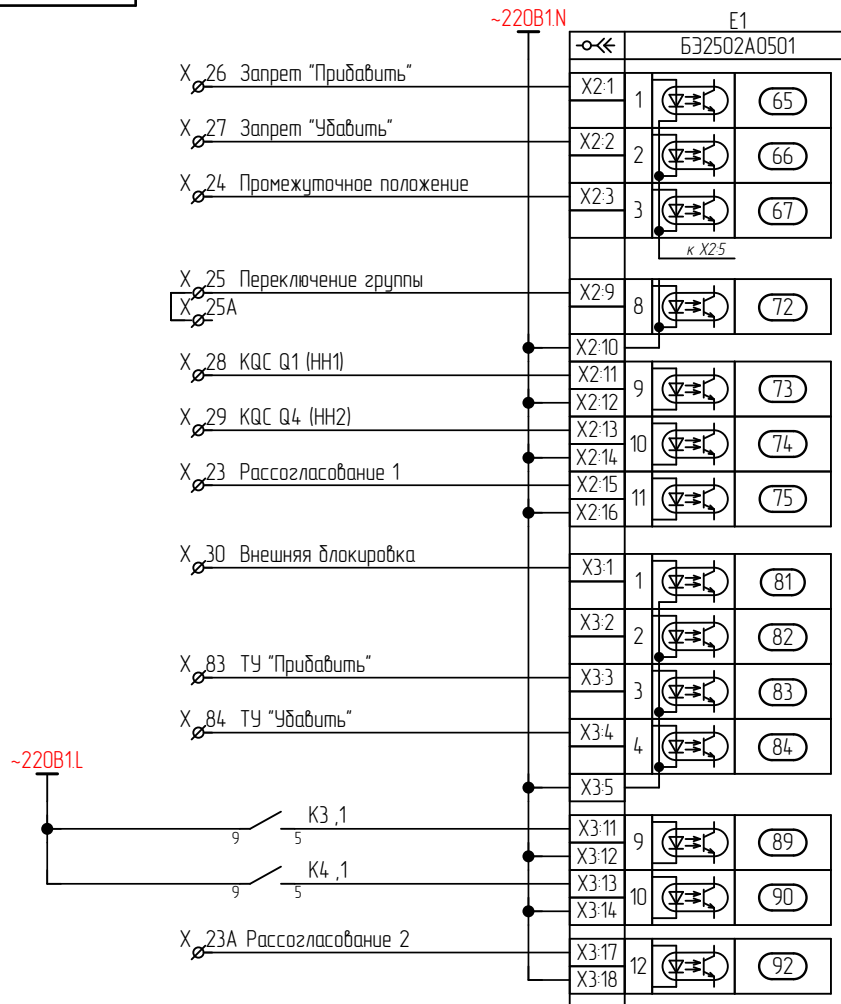
ООО НПП "ЭКРА"

Комплект А1(А2). Цепи оперативного тока



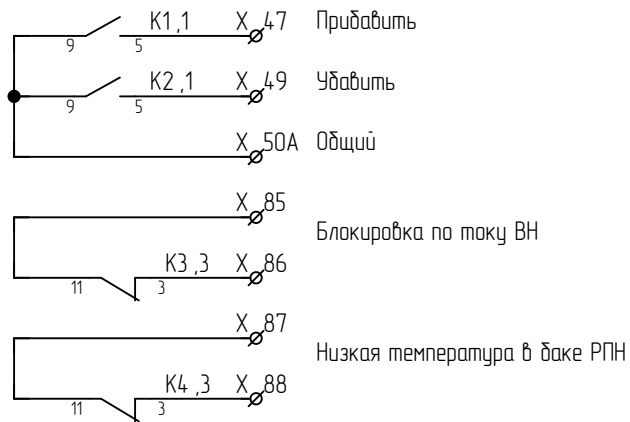
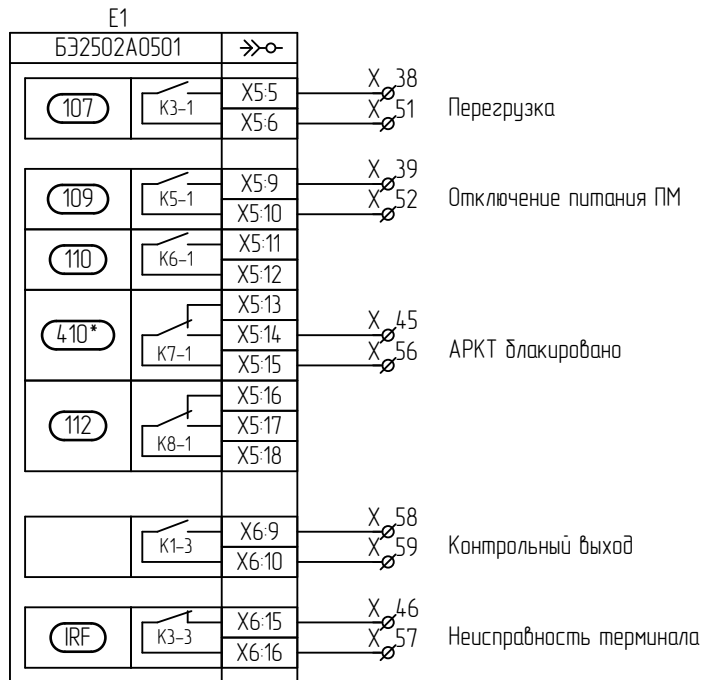
Изм. №	Изм. №	Изм. №	Изм. №	Изм. №
Изм. №	Изм. №	Изм. №	Изм. №	Изм. №
Изм. №	Изм. №	Изм. №	Изм. №	Изм. №
Изм. №	Изм. №	Изм. №	Изм. №	Изм. №
Изм. №	Изм. №	Изм. №	Изм. №	Изм. №

Изм.	Кол. уч.	№ докум.	Подп.	Дата	ЭКРА.656453.156 ЭЗ/ЗНИ	Лист 2



*-для развязки с переменным опер. током применяются промежуточные реле напряжения переменного тока, на X37 подается ~220В EV.N
 Если в этом нет необходимости, то применять реле напряжения постоянного тока (указать в карте заказа), на X37 подавать ~220В

Инв. № подл.	Подп. и дата
Взам. инв. №	Инв. № дубл.
Подп. и дата	Взам. инв. №
Инв. № подл.	Подп. и дата



* - сконфигурировать соответствующий сигнал

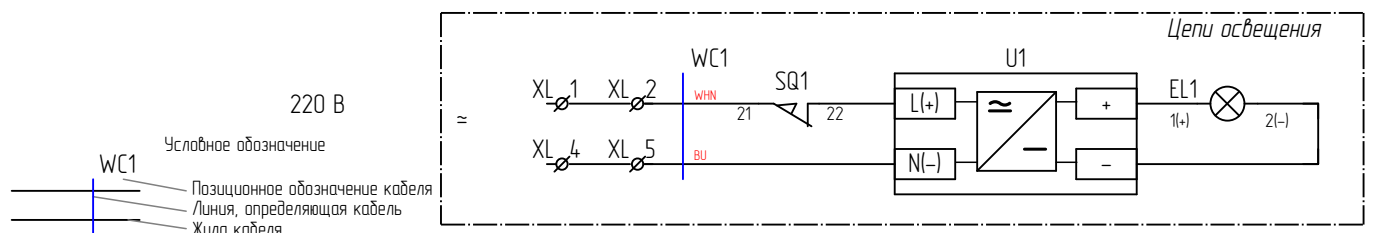
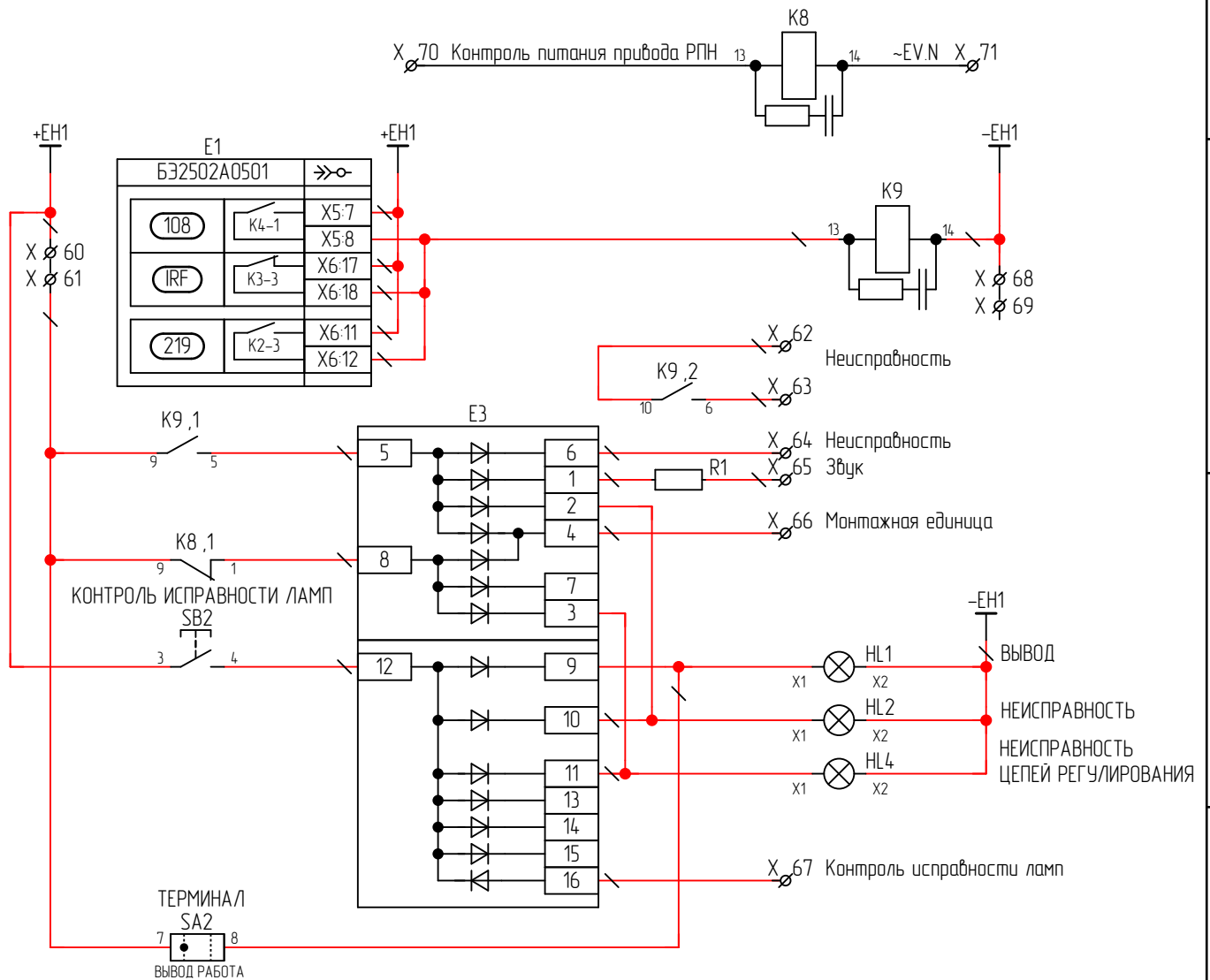
Инв. № подл.	Подп. и дата
Взам. инв. №	Инв. № дубл.
Подп. и дата	Подп. и дата

Изм.	Лист	№ докум.	Подп.	Дата
------	------	----------	-------	------

ЭКРА.656453.156 ЭЗ/ЗНИ

Лист

4



Инв. № подл.	Подп. и дата
Взам. инв. №	Инв. № дубл.
Лист	Дата
Изм.	Дата

Левый клеммник внутренний

Цепь	
Цепи освещения	XL
L(+)	1
L(+)	2
	3
N(-)	4
N(-)	5

Инд. № подл.	Подп. и дата
Взам. инв. №	Инд. № дубл.
Подп. и дата	
Инд. № подл.	

Условные обозначения

	.	.
	•	.
	•	.
	•	.
	•	.
	•	.

Маркировка клеммника

Клемма проходная

Клемма измерительная

Мостик соединительный (установка со стороны внутреннего монтажа)

Разделительная пластина / Держатель защитного профиля

Мостик соединительный (установка со стороны внешнего монтажа)

ЭКРА.656453.156 ЭЗ/ЗНИ

Лист

6

Правый клеммник внутренний

Цепь		Цепь	
A1 Цепи переменного тока		X	
Ток СВ первой секции [A]	1	АРКТ бланкировано	45
Ток СВ первой секции [N]	2	Неисправность терминала	46
Ток ВВ первой секции [A]	3	Придавить	47
Ток ВВ первой секции [N]	4		48
Ток СВ второй секции [A]	5	Удавить	49
Ток СВ второй секции [N]	6		50
Ток ВВ второй секции [A]	7	Общий	50A
Ток ВВ второй секции [N]	8	Перезгрузка	51
A1 Цепи напряжения		X	
Ubc(3U0) первой секции	9	Отключение питания ПМ	52
Ubc(3U0) первой секции	10		53
U АВ первой секции	11		54
U АВ первой секции	12	АРКТ бланкировано	56
Ubc(3U0) второй секции	13	Неисправность терминала	57
Ubc(3U0) второй секции	14	Контрольный выход	58
U АВ второй секции	15	Контрольный выход	59
U АВ второй секции	16	A1 Цепи сигнализации	
A1 Цепи оперативного тока		X	
~EC1L (фильтр.)	17	+EN1	60
	18	+EN1	61
	19	Неисправность	62
	20	Неисправность	63
	21	Неисправность	64
	22	Звук	65
Рассогласование 1	23	Монтажная единица	66
Рассогласование 2	23A	Контроль исправности ламп	67
Промежуточное положение	24	-EN1	68
Переключение группы	25		69
Переключение группы	25A	Контроль питания привода РПН	70
Запрет "Придавить"	26	-EV.N	71
Запрет "Удавить"	27	A1 Цепи логометра	
KQC Q1 (НН1)	28	X	
KQC Q4 (НН2)	29	P1	72
Внешняя блокировка	30	P2	73
Местное управление	31	P3	74
	31A	L	75
~EC1N (фильтр.)	32		75A
Блокировка по току ВН	33	N	76
Низкая темп-ра в баке РПН	34	A1 Цепи АСУ ТП	
Переключение РПН	35	X	
	36	Контроль положения крышки SG1	77
~EV.N*	37	Контроль положения крышки SG2	78
A1 Цепи выходные		X	
Перезгрузка	38	Контроль положения крышки SG3	79
Отключение питания ПМ	39	Контроль положения крышки SG4	80
	40	Общий	81
	41	Телеуправление	82
	42	ТУ "Придавить"	83
	43	ТУ "Удавить"	84
	44	A1 Цепи выходные	
		X	
		Блокировка по току ВН	85
		Блокировка по току ВН	86
		Низкая температура в баке РПН	87
		Низкая температура в баке РПН	88

Инв. № подл.	Взам. инв. №	Инв. № дубл.	Подп. и дата

Изм.	Лист	№ докум.	Подп.	Дата
------	------	----------	-------	------

ЭКРА.656453.156 ЭЗ/ЗНИ

Лист

7

Левый клеммник внутренний

Цепь		Цепь	
A2 Цепи переменного тока X		АРКТ бланкировано	45
Ток СВ первой секции [A]	1	Неисправность терминала	46
Ток СВ первой секции [N]	2	Придавить	47
Ток ВВ первой секции [A]	3		48
Ток ВВ первой секции [N]	4	Удавить	49
Ток СВ второй секции [A]	5		50
Ток СВ второй секции [N]	6	Общий	50A
Ток ВВ второй секции [A]	7	Перезгрузка	51
Ток ВВ второй секции [N]	8	Отключение питания ПМ	52
A2 Цепи напряжения X			53
Ubc(3U0) первой секции	9		54
Ubc(3U0) первой секции	10		55
U АВ первой секции	11	АРКТ бланкировано	56
U АВ первой секции	12	Неисправность терминала	57
Ubc(3U0) второй секции	13	Контрольный выход	58
Ubc(3U0) второй секции	14	Контрольный выход	59
U АВ второй секции	15	A2 Цепи сигнализации X	
U АВ второй секции	16	+EN1	60
A2 Цепи оперативного тока X		+EN1	61
Местное управление	17	Неисправность	62
	18	Неисправность	63
	19	Неисправность	64
	20	Звук	65
	21	Монтажная единица	66
	22	Контроль исправности ламп	67
Рассогласование 1	23	-EN1	68
Рассогласование 2	23A		69
Промежуточное положение	24	Контроль питания привода РПН	70
Переключение группы	25	-EV.N	71
Переключение группы	25A	A2 Цепи логометра X	
Запрет "Придавить"	26	P1	72
Запрет "Удавить"	27	P2	73
KQC Q1 (НН1)	28	P3	74
KQC Q4 (НН2)	29	L	75
Внешняя блокировка	30		75A
Местное управление	31	N	76
	31A	A2 Цепи АСУ ТП X	
-ЕС1N (фильтр.)	32	Контроль положения крышки SG1	77
Блокировка по току ВН	33	Контроль положения крышки SG2	78
Низкая темп-ра в баке РПН	34	Контроль положения крышки SG3	79
Переключение РПН	35	Контроль положения крышки SG4	80
	36	Общий	81
-EV.N*	37	Телеуправление	82
A2 Цепи выходные X		ТУ "Придавить"	83
Перезгрузка	38	ТУ "Удавить"	84
Отключение питания ПМ	39	A2 Цепи выходные X	
	40	Блокировка по току ВН	85
	41	Блокировка по току ВН	86
	42	Низкая температура в баке РПН	87
	43	Низкая температура в баке РПН	88
	44		

Инв. № подл.	Взам. инв. №	Инв. № дубл.	Подп. и дата

Изм.	Лист	№ докум.	Подп.	Дата
------	------	----------	-------	------

ЭКРА.656453.156 ЭЗ/ЗНИ

Лист

8

		4	3	2	1	
Перв. примен.	Поз. обозначение	Наименование			Кол.	Примечание
	EL1	Светильник линейный LED-5W-24VDC-1 УХЛ3.1 ЭКРА.676255.002			1	
	SQ1	Выключатель концевой KB B2 S02 Lovato			1	
Справ. №	U1	Источник питания Step-PS/1AC/24DC/0,75 №2868635 Phoenix Contact			1	
	XL1-XL5	Клемма гибридная PTU 4-MT-P №3209532 Phoenix Contact			5	
	XPE11, XPE21	Клемма заземляющая WPE 6 №1010200000 Weidmuller			2	
	A1	<u>Комплект А1</u>				
Подп. и дата	E1	Терминал БЭ2502А0501 ЭКРА.656122.020/0501			1	
	E3	Блок диодно-резисторный ЭКРА.687272.001-35			1	
	HL1	Арматура светосигнальная CL2-520Y №1SFA619403R5203 ABB			1	
	HL2, HL4	Арматура светосигнальная CL2-520R №1SFA619403R5201 ABB			2	
Инв. № дубл.	K1-K5, K8	Реле PT570T30 Schrack			6	
Взам. инв. №	K1-K5, K8, K9	Клипса PT28800 Schrack			7	
	K1-K5, K8, K9	Колодка PT7874P Schrack			7	
Подп. и дата	схема на переменном опер. токе					
	ЭКРА.656453.156 ПЭЗ/ЗНИ					
	Изм.	Лист	№ документа	Подп.	Дата	
Инв. № подл.	Разраб.				16.02.2021	
	Проф.				16.02.2021	
	Т. контр.	-				
	Н. контр.	Курочкина				
	Утв.	Шурупов				
ШЭ2607 156(157)			Перечень элементов			
	Лист	Лист	Листов			
A		1	4			
ООО НПП "ЭКРА"						

		4	3	2	1
		Поз. обозначение	Наименование	Кол.	Примечание
		K1-K5, K8, K9	Модуль RC PTMU0730 Schrack	7	
		K9	Реле PT570220-PT900009 Schrack	1	
		PQ1	Указатель положения УП 25-Г ТУ4223-004-59795650-2005 АНТРАКС	1	по заказу
		R1	Резистор С5-35В-50-3,9 кОм, 10 % ОЖ0.467.551ТУ	1	
		SA1	Переключатель CS 10-02.319FU9.10 Elkey	1	
		SA2	Переключатель CS 10-02.003FU9.07 Elkey	1	
		SA3	Переключатель CS 10-06.320FU9.10 Elkey	1	
		SA4	Переключатель CS 10-02.025FU3.12S Elkey	1	
		SAF1	Переключатель A204S-2E20 blank DECA	1	
		SB1	Выключатель A204B-M1E10R DECA	1	
		SB2	Выключатель A204B-M1E10B DECA	1	
		SG1-SG4	Колодка контрольная FAME 6/4+1 №3074100 Phoenix Contact	4	Блок испытательный
		SG1-SG4	Крышка рабочая FAME-WP 4+1 №3074120 Phoenix Contact	4	
		UE1, UE2	Блок преобразователей сигналов TTL-RS485 ДЗ170 ЭКРА.656116.625	2	
		X1-X16	Клемма гибридная PTU 6-T-P №3209530 Phoenix Contact	16	
		X-17-X-23, X-23A, X-24, X-25, X-25A, X-26-X-31, X-31A, X-32-X-50, X-50A, X-51-X-75, X-75A, X-76-X-88	Клемма гибридная PTU 4-MT-P №3209532 Phoenix Contact	77	
		Z1	Блок фильтра Ф16 ЭКРА.656111.129	1	
		ЭКРА.656453.156 ПЭЗ/ЗНИ			
		Лист			
		2			
Изм.	Лист	№ докум.	Подп.	Дата	

		4	3	2	1
		Поз. обозначение	Наименование	Кол.	Примечание
		A2	<u>Комплект А2</u>		
		E1	Терминал БЭ2502А0501 ЭКРА.656122.020/0501	1	
		E3	Блок диодно-резисторный ЭКРА.687272.001-35	1	
		HL1	Арматура светосигнальная CL2-520Y №1SFA619403R5203 ABB	1	
		HL2, HL4	Арматура светосигнальная CL2-520R №1SFA619403R5201 ABB	2	
		K1-K5, K8	Реле PT570T30 Schrack	6	
		K1-K5, K8, K9	Клипса PT28800 Schrack	7	
		K1-K5, K8, K9	Колодка PT7874P Schrack	7	
		K1-K5, K8, K9	Модуль RC PTMU0730 Schrack	7	
		K9	Реле PT570220-PT900009 Schrack	1	
		PQ1	Указатель положения УП 25-Г ТУ4223-004-59795650-2005 АНТРАКС	1	по заказу
		R1	Резистор С5-35В-50-3,9 кОм, 10 % ОЖ0.467.551ТУ	1	
		SA1	Переключатель CS 10-02.319FU9.10 Elkey	1	
		SA2	Переключатель CS 10-02.003FU9.07 Elkey	1	
		SA3	Переключатель CS 10-06.320FU9.10 Elkey	1	
		SA4	Переключатель CS 10-02.025FU3.12S Elkey	1	
		SAF1	Переключатель A204S-2E20 blank DECA	1	
		SB1	Выключатель A204B-M1E10R DECA	1	
		SB2	Выключатель A204B-M1E10B DECA	1	
		ЭКРА.656453.156 ПЭЗ/ЗНИ			Лист
					3
		Изм.	Лист	№ докум.	Подп.
					Дата

Поз. обозначение	Наименование	Кол.	Примечание
SG1-SG4	Колодка контрольная FAME 6/4+1 №3074100 Phoenix Contact	4	Блок испытательный
SG1-SG4	Крышка рабочая FAME-WP 4+1 №3074120 Phoenix Contact	4	
UE1, UE2	Блок преобразователей сигналов TTL-RS485 ДЗ170 ЭКРА.656116.625	2	
X1-X16	Клемма гибридная PTU 6-T-P №3209530 Phoenix Contact	16	
X17-X23, X23A, X24, X25, X25A, X26-X31, X31A, X32-X50, X50A, X51-X75, X75A, X76-X88	Клемма гибридная PTU 4-MT-P №3209532 Phoenix Contact	77	
Z1	Блок фильтра Ф16 ЭКРА.656111.129	1	

Инд. № подл.	Подп. и дата
Взам. инв. №	Инд. № дубл.
Подп. и дата	Подп. и дата

Изм.	Лист	№ докум.	Подп.	Дата
------	------	----------	-------	------

ЭКРА.656453.156 ПЭЗ/ЗНИ

Лист
4